

Клапан обратный

Технические характеристики:

DN	40	50	65	80	100	125	150	200	250
Артикул	ER0100040	ER0100050	ER0100065	ER0100080	ER0100100	ER0100125	ER0100150	ER0100200	ER0100250
D, мм	78	107	127	142	162	192	218	273	328
D1, мм	55	65	80	94	117	145	170	224	265
L, мм	43	43	46	64	64	70	76	89	114
L1, мм	33	33	34	44	48	50	52	58	78
Масса, кг	1,3	1,5	2,4	3,8	5	6,8	8	15	29

Используемая среда:

- Воздух, вода и другие неагрессивные среды

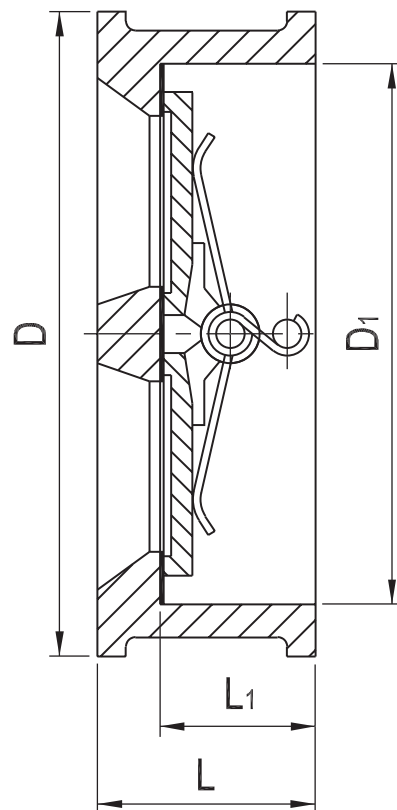
Материал:

- Корпус: **серый чугун GG25**
- Диск: **хромированный чугун GGG40**
- Шток: **нержавеющая сталь SS416**
- Уплотнение: **EPDM**
- Пружина: **нержавеющая сталь SS416**

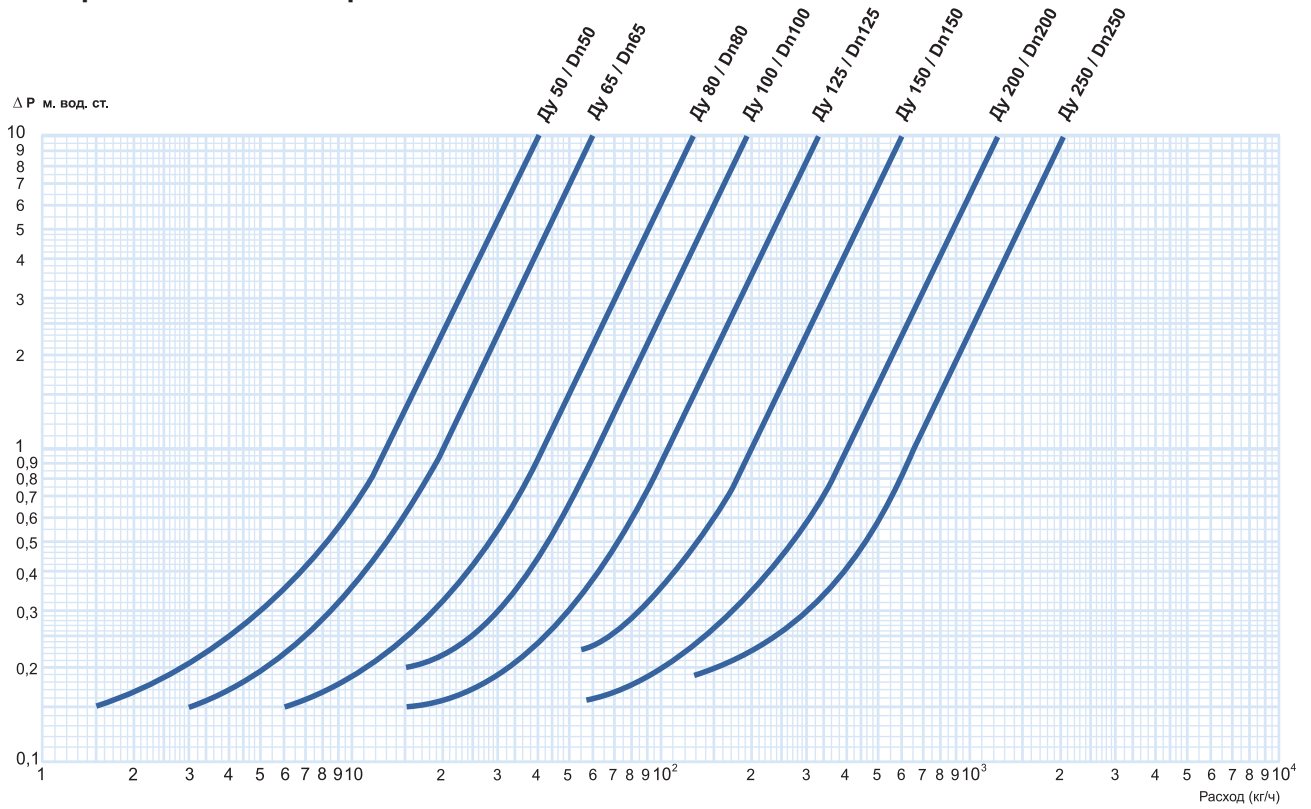
Покрытие:

- Покрытие: **эпоксидное**
- Толщина: **150 микрон**
- Цвет: **синий RAL5017**

- Диапазон рабочих температур, °C: **от -10 до +130**
- Рабочее давление: **PN 16**
- Максимальное давление: **PN24**
- Соединительные размеры фланцев: **ГОСТ 12815-80**
- Класс герметичности: **A**



Потеря давления на обратных клапанах



5

5

5